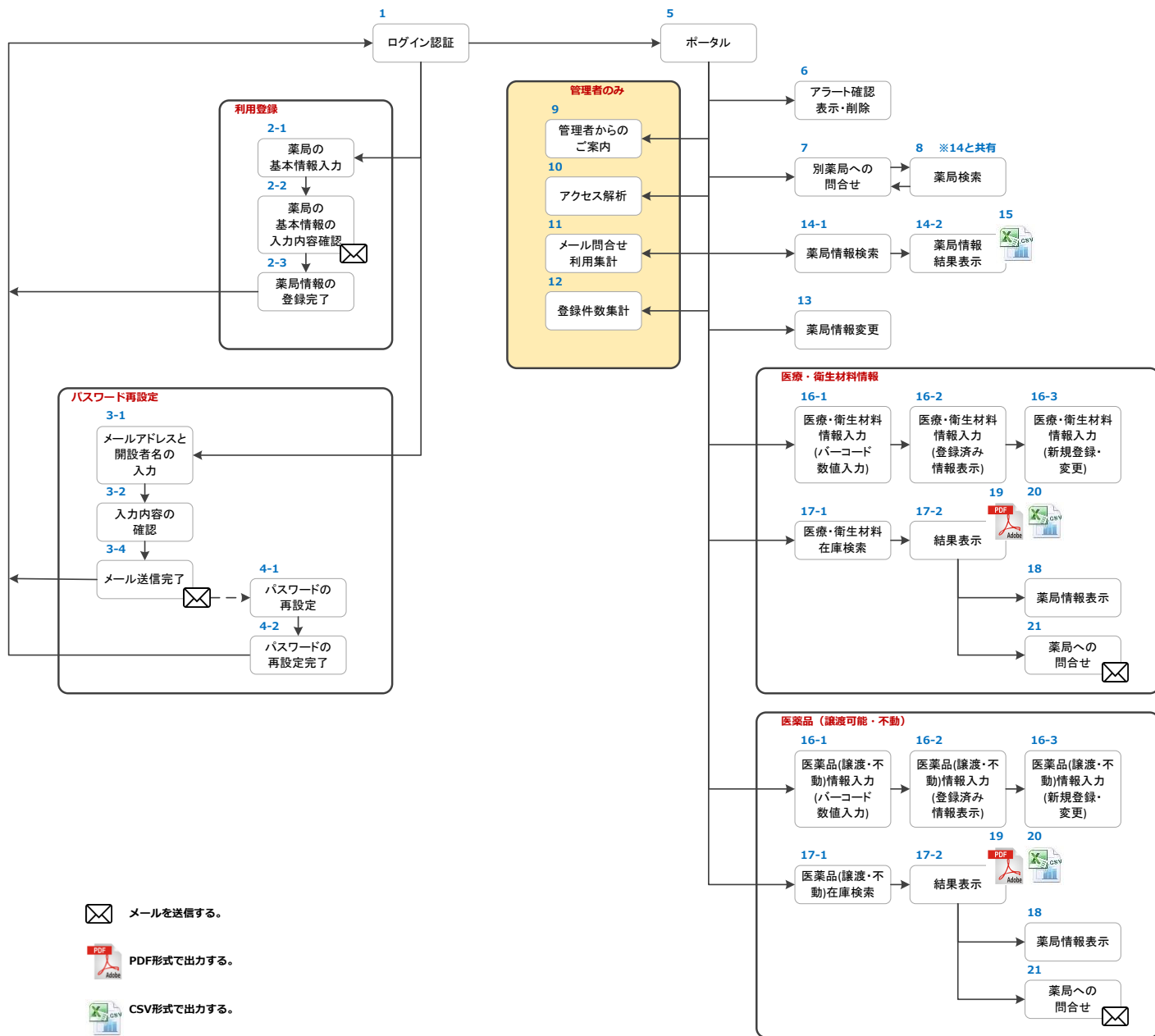


一般社団法人 長崎県薬剤師会 御中

薬局間医療・衛生材料在庫情報共有システム  
基本画面遷移資料

2017年2月17日

# 1. 基本遷移図



STEP 1

## ログイン認証

薬局間医療・衛生材料在庫情報共有システム  
あるかな

ログイン

薬局コード

パスワード

ログイン

利用登録  
パスワードを忘れた場合

## 薬局情報の入力

薬局間医療・衛生材料在庫情報共有システム  
あるかな

① 薬局情報の入力 ② 入力内容の確認 ③ 登録の完了

利用登録

薬局の基本情報

薬局名  (全角)  
※入力に誤りがあると、パスワードの再発行が正しく行えない場合があります。

薬局名カナ  (全角カナ)

郵便番号  (ハイフンなし)

住所

電話番号  (ハイフンなし)

FAX番号  (ハイフンなし)

携帯番号  (ハイフンなし)

地域薬剤師会  長崎市

メールアドレス1   
※登録済みのメールアドレスは登録できません。

メールアドレス2   
※登録済みのメールアドレスは登録できません。

開設者名

開設者名カナ

担当薬剤師名

担当薬剤師名カナ

営業日時

麻薬取扱  なし  あり

無菌調整対価  なし  あり

駐車場  なし  あり

隣接病院

親薬局コード  (半角数字 7桁)

グループコード  (半角英数字 10桁)

薬局コード/パスワード

薬局コード  (半角数字 7桁)  
※登録済みの「薬局コード」は登録できません。

パスワード  (半角英数字)  
※「薬局コード」と同じパスワードは登録できません。

上と内容で登録する場合は「入力内容を確認する」ボタンを押下してください。

入力内容を確認する

## 薬局情報の確認

薬局間医療・衛生材料在庫情報共有システム  
あるかな

① 薬局情報の入力 ② 入力内容の確認 ③ 登録の完了

利用登録

薬局の基本情報

薬局名 すが薬局

薬局名カナ スガヤックョク

郵便番号 8591234

住所 長崎市田中町123-1

電話番号 0958501234

FAX番号 0958501235

携帯番号 09012312345

地域薬剤師会 長崎市

メールアドレス1 nagasaki\_yakkyoku@sample.co.jp

メールアドレス2 nagasaki\_yakkyoku@sample.com

開設者名 山田 太郎

開設者名カナ ヤマダ タロウ

担当薬剤師名 山田 太郎

担当薬剤師名カナ ヤマダ タロウ

営業日時 1000 ~ 1800

麻薬取扱 あり

無菌調整対価 あり

駐車場 なし

隣接病院 長崎病院

親薬局コード 1234567

グループコード 1234567890

薬局コード/パスワード

薬局コード 4561237

パスワード \*\*\*\*\*

入力内容を登録する

登録完了の  
メール通知

薬局情報の登録完了通知  
長崎薬局 様  
薬局情報の登録が完了しました。

## 登録の完了

薬局間医療・衛生材料在庫情報共有システム  
あるかな

① 薬局情報の入力 ② 入力内容の確認 ③ 登録の完了

利用登録

登録が完了しました。

ログイン画面へ移動する

# 3. パスワードを忘れた場合



薬局間医療・衛生材料在庫情報共有システム  
あるかな

ログイン認証

ログイン

薬局コード   
パスワード

ログイン

- 利用登録
- パスワードを忘れた場合

メールアドレスと  
薬局名を入力

薬局間医療・衛生材料在庫情報共有システム  
あるかな

- メールアドレスと薬局名を入力
- 入力内容の確認
- パスワードの再設定
- 完了

パスワードを忘れた場合

パスワードの再設定のためのURLを登録アドレス宛にお送りしますので、メールアドレスと薬局名を入力してください。

メールアドレス   
薬局名

入力内容を確認する

メールアドレスと  
薬局名が登録され  
ている場合

薬局間医療・衛生材料在庫情報共有システム  
あるかな

- メールアドレスと薬局名を入力
- 入力内容の確認
- パスワードの再設定
- 完了

パスワードを忘れた場合

メールアドレス junichi\_suga@pharmacy  
薬局名 すが薬局

上記メールアドレス宛にパスワードを変更する  
よければ「メールを送信する」ボタンをクリック

メールを送信する

薬局間医療・衛生材料在庫情報共有システム  
あるかな

- メールアドレスと薬局名を入力
- 入力内容の確認
- パスワードの再設定
- 完了

パスワードを忘れた場合

メールの送信が完了しました。  
届いたメールのURLよりパスワードの再設定を行ってください。

ログイン画面へ移動する

パスワード  
の再設定

薬局間医療・衛生材料在庫情報共有システム  
あるかな

- メールアドレスと薬局名を入力
- 入力内容の確認
- パスワードの再設定
- 完了

パスワードの再設定

メールアドレス junichi\_suga@suga-pharmacy.jp

薬局名 すが薬局

新しいパスワード  (半角英数記号)  
※「薬局コード」と同じパスワードは登録できません。

新しいパスワード(確認用)   
※確認のため、新しいパスワードを再度入力してください。

新しいパスワードを登録する

薬局間医療・衛生材料在庫情報共有システム  
あるかな  
パスワードの再設定完了

- メールアドレスと薬局名を入力
- 入力内容の確認
- パスワードの再設定
- 完了

パスワードの再設定

パスワードの再設定が完了しました。

ログイン画面へ移動する

パスワード再設定

長崎薬局 様

このメールは、指定のメールアドレスで登録されている薬局様のパスワード再設定手続きを行われた薬局様に送信させていただいております。

以下のページアドレス(URL)を開いて、画面の指示に従って手続きを進めてください。

<http://member.sample.co.jp/ymp?>

通知されたメールで、  
パスワード再設定の  
アドレスをクリック

# 5-1. ポータル(一般)

## ログイン認証


 薬局間医療・衛生材料在庫情報共有システム  
**あるかな**

---


**ログイン**

薬局コード   
 パスワード

ログイン

[利用登録](#)  
[パスワードを忘れた場合](#)


 薬局間医療・衛生材料在庫情報共有システム  
**あるかな**
ログアウト

[ポータル](#) > [薬局情報](#) > [医療・衛生材料情報](#) > [医薬品情報](#) > [薬局への問合せ](#) > [自局情報](#)

---

**● 各種ご案内**

2017/01/11 [平成28年度第4回分科会開催のお知らせ](#)

2016/10/11 [平成28年度第3回分科会開催のお知らせ](#)

2016/07/11 [平成28年度第2回分科会開催のお知らせ](#)

↑  
↓

---

**● 医療・衛生材料 有効期限アラート**

期限切れ 全4件 [詳細](#)

品名	有効期限	数量
ソフトエー	2016/11/10	10本
システープSS	2016/11/20	8個
サイコテープL	2016/11/30	5個

1ヶ月 全2件 [詳細](#)

品名	有効期限	数量
ソフトエー	2017/01/20	20本
システープSS	2017/01/31	10個

3ヶ月 全4件 [詳細](#)

品名	有効期限	数量
セイザイスプレー	2017/03/10	10個
サイコテープL	2017/03/20	10個
羅種不織布(白)	2017/03/31	10個

6ヶ月 該当無し

**● 医薬品 有効期限アラート**

期限切れ 全2件 [詳細](#)

品名	有効期限	数量
ポータルPA	2016/11/15	2個
サイコック	2016/11/30	4個

1ヶ月 全2件 [詳細](#)

品名	有効期限	数量
イリヨウ エーセイZ	2017/01/20	20本
トーロクNPA	2017/01/31	10個

3ヶ月 全5件 [詳細](#)

品名	有効期限	数量
ポータルPA	2017/03/10	10個
システムン	2017/03/20	10個
サイコック	2017/03/31	10個

6ヶ月 全2件 [詳細](#)

品名	有効期限	数量
キョクカニン	2017/06/30	20本
セイザー	2017/06/30	10個

---

**● 医療・衛生材料 登録状況**

登録件数	自局	地域薬剤師会	全体
20件	20件	100件	1,000件

**● 医薬品 登録状況**

登録件数	自局	地域薬剤師会	全体
120件	120件	200件	1,000件

---

**● 医療・衛生材料 問合せ履歴 (最新の3件)**

受信履歴

日時	薬局名	品名	数量
2017/01/05 16:47:35	前田薬局	ヤクザイチューブ	10本
2016/12/28 10:41:28	久保調剤薬局	サイコ消毒液	10本
2016/12/26 17:31:56	丸野薬局	エイセイテープL	10本

送信履歴

日時	薬局名	品名	数量
2017/01/10 16:27:14	中村薬局	キョウUテープM	10本
2017/01/06 12:01:06	浜辺薬局	生食液ジョウホー	10本
2017/01/04 15:17:42	山本調剤薬局	エイセイテープSS	10本

**● 医薬品 問合せ履歴 (最新の3件)**

受信履歴

日時	薬局名	品名	数量
2017/01/11 13:08:49	高橋調剤薬局	ヤクザール	10本
2017/01/05 14:38:59	山下調剤薬局	サイコンA	10本
2016/12/19 16:47:35	亀田薬局	エイセイS錠	10本

送信履歴

日時	薬局名	品名	数量
2017/01/06 17:31:56	藤田薬局	キョウナリン	10本
2017/01/04 10:41:28	田中薬局	テムシス	10本
2016/12/16 12:01:06	狩野薬局	セイエイコザイム	10本

株式会社 イシマル

ISHIMARU

5

# 5-2. ポータル(親薬局)

## ログイン認証

薬局間医療・衛生材料在庫情報共有システム  
**あるかな**

**ログイン**

薬局コード

パスワード

**ログイン**

[利用登録](#)  
[パスワードを忘れた場合](#)

薬局間医療・衛生材料在庫情報共有システム  
**あるかな** — すが薬局様 専用ページ

子薬局表示: **すが薬局**

[ポータル](#) > [薬局情報](#) > [医療・衛生材料情報](#) > [医薬品情報](#) > [薬局へ](#) > [自局情報](#)

● 各種ご案内

2017/01/11 [平成28年度第4回分科会開催のお知らせ](#)

2016/10/11 [平成28年度第3回分科会開催のお知らせ](#)

2016/07/11 [平成28年度第2回分科会開催のお知らせ](#)

● 医療・衛生材料 有効期限アラート

期限切れ 全4件 [詳細](#)

品名	有効期限	数量
ソフトエー	2016/11/10	10本
システープSS	2016/11/20	8個
ザイコジテープL	2016/11/30	5個

1ヶ月 全2件 [詳細](#)

品名	有効期限	数量
ソフトエー	2017/01/20	20本
システープSS	2017/01/31	10個

3ヶ月 全4件 [詳細](#)

● 医薬品 有効期限アラート

期限切れ 全2件 [詳細](#)

品名	有効期限	数量
ポータルPA	2016/11/15	2個
ザイコック	2016/11/30	4個

1ヶ月 全2件 [詳細](#)

品名	有効期限	数量
イリョウエーセイZ	2017/01/20	20本
トーロクNPA	2017/01/31	10個

3ヶ月 全5件 [詳細](#)

品名	有効期限	数量

薬局間医療・衛生材料在庫情報共有システム  
**あるかな** — すが薬局様 専用ページ

[ポータル](#) > [薬局情報](#) > [医療・衛生材料情報](#) > [医薬品情報](#) > [薬局へ](#) > [自局情報](#)

子薬局表示: **すが薬局**

- すが薬局
- 前田薬局
- 田中調剤薬局
- 亀田薬局

受信履歴

日時	薬局名	品名	数量
2017/01/05 16:47:35	前田薬局	ヤクサイチューブ	10本
2016/12/28 10:41:28	久保調剤薬局	ザイコ消毒液	10本
2016/12/26 17:31:56	丸野薬局	エイセイテープL	10本

送信履歴

日時	薬局名	品名	数量
2017/01/10 16:27:14	中村薬局	キョウレテープM	10本
2017/01/06 12:01:06	浜辺薬局	生食液ジョウホー	10本
2017/01/04 15:17:42	山本調剤薬局	エイセイテープSS	10本

受信履歴

日時	薬局名	品名	数量
2017/01/11 13:08:49	高橋調剤薬局	ヤクザール	10本
2017/01/05 14:38:59	山下調剤薬局	ザイコンA	10本
2016/12/19 16:47:35	亀田薬局	エイセイS錠	10本

送信履歴

日時	薬局名	品名	数量
2017/01/06 17:31:56	藤田薬局	キョウナリン	10本
2017/01/04 10:41:28	田中薬局	テムシス	10本
2016/12/16 12:01:06	狩野薬局	セイエイコザイム	10本

ISHIKAWA

# 5-3. ポータル(管理者)

## ログイン認証

薬局間医療・衛生材料在庫情報共有システム  
あるかな

ログイン

薬局コード

パスワード

ログイン

[利用登録](#)  
[パスワードを忘れた場合](#)

薬局間医療・衛生材料在庫情報共有システム  
あるかな - すが薬局様 専用ページ

管理者メニュー

[ポータル](#)
[薬局情報](#)
[医療・衛生材料情報](#)
[医薬品情報](#)
[薬局への](#)
[薬局情報](#)

● 各種ご案内

2017/01/11 平成28年度第4回分科会開催のお知らせ  
 2016/10/11 平成28年度第3回分科会開催のお知らせ  
 2016/07/11 平成28年度第2回分科会開催のお知らせ

● 医療・衛生材料 有効期限アラート

期限切れ	品名	有効期限	数量
全4件	ソフトエ	2016/11/10	10本
	システブSS	2016/11/20	8個
	サイコシテープL	2016/11/30	5個
1ヶ月			全2件
	ソフトエ	2017/01/20	20本
	システブSS	2017/01/31	10個

● 医薬品 有効期限アラート

期限切れ	品名	有効期限	数量
全2件	ポータルPA	2016/11/15	2個
	サイコック	2016/11/30	4個
1ヶ月			全2件
	イリョウエーゼイZ	2017/01/20	20本
	トロークNPA	2017/01/31	10個
3ヶ月			全2件

薬局間医療・衛生材料在庫情報共有システム  
あるかな - すが薬局様 専用ページ

[ポータル](#)
[薬局情報](#)
[医療・衛生材料情報](#)
[医薬品情報](#)

● 各種ご案内

管理者メニュー

- 管理者からのご案内
- アクセス解析
- メール問合せ利用集計
- 登録件数集計

2017/01/05 164735	前田薬局	ヤクザイチューブ	10本	2017/01/11 130849	高橋調剤薬局	ヤクザール	10本
2016/12/28 104128	久保調剤薬局	サイコ消毒液	10本	2017/01/05 143859	山下調剤薬局	サイコンA	10本
2016/12/26 173156	丸野薬局	エイセイテープL	10本	2016/12/19 164735	亀田薬局	エイセイS錠	10本
送信履歴				送信履歴			
日時	薬局名	品名	数量	日時	薬局名	品名	数量
2017/01/10 162714	中村薬局	キョウUテープM	10本	2017/01/06 173156	藤田薬局	キョウナリン	10本
2017/01/06 120106	浜辺薬局	生食液ジョウホー	10本	2017/01/04 104128	田中薬局	テムシス	10本
2017/01/04 151742	山本調剤薬局	エイセイテープSS	10本	2016/12/16 120106	狩野薬局	セイエイコザイム	10本

ISHIWARA

# 6. アラート確認表示・削除

薬局間医療・衛生材料在庫情報共有システム  
あるかな - すが薬局様 専用ページ

ポータル > 薬局情報 > 医療・衛生材料情報 > 医薬品情報 > 薬局へのご問合せ > 自局情報

● 各種ご案内  
2017/01/11 平成28年度第4回分科会開催のお知らせ  
2016/10/11 平成28年度第3回分科会開催のお知らせ  
2016/07/11 平成28年度第2回分科会開催のお知らせ

● 医療・衛生材料 有効期限アラート

期限切れ	品名	有効期限	数量
1ヶ月	ソフトエー	2017/01/20	20本
	システープSS	2017/01/31	10個

● 医薬品 有効期限アラート

期限切れ	品名	有効期限	数量
1ヶ月	イリウ エーセイZ	2017/01/20	20本
	トーロクNPA	2017/01/31	10個

● 医療・衛生材料 登録状況

登録件数	自局	地域薬剤師会	全体
20件	20件	100件	1,000件

● 医療・衛生材料 問合せ履歴 (最新3件)

日時	薬局名	品名	数量
2017/01/05 16:47:35	前田薬局	ヤクザイチューブ	10本
2016/12/28 10:41:28	久保護利薬局	サイコ消毒液	10本
2016/12/26 17:31:56	丸野薬局	エイセイテープ丸	10本

1ヶ月 全2件 詳細

品名	有効期限	数量
ソフトエー	2017/01/20	20本
システープSS	2017/01/31	10個

薬局間医療・衛生材料在庫情報共有システム  
あるかな - すが薬局様 専用ページ

ポータル > 薬局情報 > 医療・衛生材料情報 > 医薬品情報 > 薬局へのご問合せ > 自局情報

**アラート詳細確認**

医療・衛生材料 有効期限1ヶ月前

品名	ソフトエー			数量	20本
規格	mL	メーカー名	KUBO corp	有効期限	2017/01/20
<input type="checkbox"/> JANコード	4512345678906	<input type="checkbox"/> ロットNo	11111	製造番号	6655443
備考					
登録日時	2016/08/19 16:43:35		更新日時	2016/04/27 11:34:19	
品名	システープSS			数量	10個
規格	mL	メーカー名	フジタコーポレーション	有効期限	2017/01/31
<input type="checkbox"/> JANコード	4512345678906	<input type="checkbox"/> ロットNo	11111	製造番号	6655443
備考					
登録日時	2016/08/19 16:43:35		更新日時	2016/04/27 11:34:19	

上記をすべて選択 上記選択分をポータル画面から消去する ポータルへ戻る



# 7-1. 薬局への問合せ(送信先の検索)

薬局間医療・衛生材料在庫情報共有システム ログアウト

**あるかな** - すが薬局様 専用ページ

ポータル ▶ 薬局情報 ▶ 医療・衛生材料情報 ▶ 医薬品情報 ▶ **薬局への問合せ** ▶ 自局情報

薬局間医療・衛生材料在庫情報共有システム ログアウト

**あるかな** - すが薬局様 専用ページ

ポータル ▶ 薬局情報 ▶ 医療・衛生材料情報 ▶ 医薬品情報 ▶ **薬局への問合せ** ▶ 自局情報

### ✉ 薬局への問合せ

送信先  検索

本文

確認 キャンセル

#### 受信履歴

日付	送信先	本文
2017/01/11 16:59:23	中村薬局	マル丸を探して

#### 送信履歴

日付	送信先	本文
2017/01/11 16:59:23	山本調剤薬局	エイセイレー7SSでま...
2016/12/25 10:...		ナリンの在庫はあ...

送信先に設定

### 🔍 薬局情報検索

薬局名  (全角あ)

薬局名カナ  (全角か)

電話番号  (あいまい検索)

利用状況  利用中  離脱中

地域薬剤師会  指定なし

住所  (あいま)

麻薬取扱  なし  あり

無菌調整対応  なし  あり

駐車場  なし  あり

隣接病院  (あいま)

複合検索

#### 薬局情報検索結果

薬局名	すが薬局 (0132564)
薬局名カナ	スガヤックョク
電話番号	0958881236 麻薬取扱 なし 無菌調整対応 あり 駐車場 なし
営業日時	AM9:00~PM5:00 (日祝日休み)
隣接病院	大和病院
薬局名	春日薬局 (0012436)
薬局名カナ	カスガヤックョク
電話番号	0956263358 麻薬取扱 あり 無菌調整対応 なし 駐車場 あり
営業日時	9:00~17:00
隣接病院	久保内科
薬局名	管調剤薬局 (0000268)
薬局名カナ	スガチョウザイヤックョク
電話番号	0957369426 麻薬取扱 あり 無菌調整対応 あり 駐車場 あり
営業日時	9:00~17:00 木曜日のみ9:00~12:00
隣接病院	前田外科

検索結果の表示

検索実行

選択した薬局を送信先にセットする 検索結果クリア

ISEI

## 7-2. 薬局への問合せ(内容の送信)

薬局間医療・衛生材料在庫情報共有システム ログアウト

**あるかな** - すぐ薬局様 専用ページ

ポータル > 薬局情報 > 医療・衛生材料情報 > 医薬品情報 > **薬局への問合せ** > 自局情報

薬局間医療・衛生材料在庫情報共有システム ログアウト

**あるかな** - すぐ薬局様 専用ページ

ポータル > 薬局情報 > 医療・衛生材料情報 > 医薬品情報 > **薬局への問合せ** > 自局情報

**薬局への問合せ**

送信先

本文

**確認**

受信履歴

日付	送信先	本文
2017/01/10 16:59:23	山本調剤薬局	エイセイテープSSでまだ...
2016/12/25 10:37:54	藤田薬局	キョウナリンの在庫はあ...

薬局間医療・衛生材料在庫情報共有システム ログアウト

**あるかな** - すぐ薬局様 専用ページ

ポータル > 薬局情報 > 医療・衛生材料情報 > 医薬品情報 > **薬局への問合せ** > 自局情報

**薬局への問合せ**

問合せの送信を完了しました。

送信先  **検索**

本文

**確認** **キャンセル**

受信履歴

日付	送信先	本文
2017/01/04 16:59:23	中村薬局	マル丸を探しております。...

送信履歴

日付	送信先	本文
2017/02/13 10:47:58	前田薬局	下田調剤薬局様から2/6...
2017/01/10 16:59:23	山本調剤薬局	エイセイテープSSでまだ...
2016/12/25 10:37:54	藤田薬局	キョウナリンの在庫はあ...

送信した問い合わせ  
内容が追加される。

# 9. 管理者からのご案内(管理者)

薬局間医療・衛生材料在庫情報共有システム  
**あるかな** — すが薬局様 専用ページ

管理者メニュー

- 管理者からのご案内
- アクセス解析
- メール問合せ  
利用集計
- 登録件数集計

ログアウト

薬局間医療・衛生材料在庫情報共有システム  
**あるかな** — すが薬局様 専用ページ

管理者メニュー

ポータル 薬局情報 医療・衛生材料情報 医薬品情報 薬局への問合せ 自局情報

### 管理者からのご案内

タイトル

本文  
平成28年度第5回分科会を開催します。

確認

登録

上記選択分を削除する

薬局間医療・衛生材料在庫情報共有システム  
**あるかな** — すが薬局様 専用ページ

管理者メニュー

ポータル 薬局情報 医療・衛生材料情報 医薬品情報 薬局への問合せ 自局情報

### 管理者からのご案内

タイトル

本文

確認 画面クリア

案内履歴

削除	タイトル	本文	掲載日
<input type="checkbox"/>	平成28年度第5回分科会開催のお知らせ	平成28年度第5回分科会を...	2017/02/10 10:24:29
<input type="checkbox"/>	平成28年度第4回分科会開催のお知らせ	平成28年度第4回分科会を...	2017/01/11 09:48:41
<input type="checkbox"/>	平成28年度第3回分科会開催のお知らせ	平成28年度第3回分科会を...	2016/10/11 10:30:57

上記選択分を削除する

登録した案内が追加される。



## 薬局間医療・衛生材料在庫情報共有システム


# あるかな

— すぐ薬局様 専用ページ

ポータル
薬局情報
医療・衛生材料情報
医薬品情報

管理者メニュー ▾

- 管理者からのご案内
- アクセス解析
- メール問合せ利用集計
- 登録件数集計



薬局間医療・衛生材料在庫情報共有システム

ログアウト

## あるかな

— すぐ薬局様 専用ページ

ポータル
薬局情報
医療・衛生材料情報
医薬品情報
薬局への問合せ
自局情報

### 👣 アクセス解析

利用数

年度	4月	5月	6月	7月	8月	9月	10月	11月	12月	1月	2月	3月	合計
2017年度	600	600	900	900	900	900	900	900	900	900	900	900	10,200
2016年度	0	0	0	0	0	0	0	0	0	0	800	600	1,400

地域薬剤師会別利用数

地域薬剤師会	4月	5月	6月	7月	8月	9月	10月	11月	12月	1月	2月	3月	合計
長崎市	270	270	450	450	450	450	450	450	450	450	450	450	5,040
佐世保市	100	100	150	150	150	150	150	150	150	150	150	150	1,700
大村東村	60	60	80	80	80	80	80	80	80	80	80	80	920
諫早市	50	50	65	65	65	65	65	65	65	65	65	65	750
島原	40	40	45	45	45	45	45	45	45	45	45	45	530
大村東彼	30	30	40	40	40	40	40	40	40	40	40	40	460
県北	30	30	30	30	30	30	30	30	30	30	30	30	360
五島	10	10	25	25	25	25	25	25	25	25	25	25	270
杵岐市	10	10	15	15	15	15	15	15	15	15	15	15	170
対馬	5	5	10	10	10	10	10	10	10	10	10	10	120
合計	600	600	900	900	900	900	900	900	900	900	900	900	10,200

機能別利用数

機能	4月	5月	6月	7月	8月	9月	10月	11月	12月	1月	2月	3月	合計
医薬品（不動態在庫）検索	100	100	150	150	150	150	150	150	150	150	150	150	1,700
医薬品（読度可能在庫）検索	60	60	80	80	80	80	80	80	80	80	80	80	920
医薬品（読度可能在庫）問合せ	50	50	65	65	65	65	65	65	65	65	65	65	750
医薬品（不動態在庫）問合せ	40	40	45	45	45	45	45	45	45	45	45	45	530
医療・衛生材料検索	30	30	40	40	40	40	40	40	40	40	40	40	460
医療・衛生材料問合せ	30	30	30	30	30	30	30	30	30	30	30	30	360

ポータルへ戻る

# 11. メール問合せ利用集計(管理者)

薬局間医療・衛生材料在庫情報共有システム  
**あるかな** — すぐ薬局様 専用ページ

管理者メニュー ▾  
管理者からのご案内  
アクセス解析  
**メール問合せ利用集計**  
登録件数集計

ポータル 薬局情報 医療・衛生材料情報 医薬品情報

薬局間医療・衛生材料在庫情報共有システム  
**あるかな** — すぐ薬局様 専用ページ  
ログアウト 管理者メニュー ▾

ポータル 薬局情報 医療・衛生材料情報 医薬品情報 薬局への問合せ 自局情報

### ✉ メール問合せ利用集計

医療・衛生材料

年度	4月	5月	6月	7月	8月	9月	10月	11月	12月	1月	2月	3月	合計
2017年度	15	20	25	25	30	25	20	30	30	50	20	30	320
2016年度	0	0	0	0	0	0	0	0	0	0	10	15	25

医薬品（譲渡可能在庫）

年度	4月	5月	6月	7月	8月	9月	10月	11月	12月	1月	2月	3月	合計
2017年度	30	20	20	30	30	30	20	30	30	30	30	30	330
2016年度	0	0	0	0	0	0	0	0	0	0	20	20	40

医薬品（不動在庫）

年度	4月	5月	6月	7月	8月	9月	10月	11月	12月	1月	2月	3月	合計
2017年度	20	20	20	20	20	20	20	20	20	20	20	20	240
2016年度	0	0	0	0	0	0	0	0	0	0	20	20	40

ポータルへ戻る

## 12. 登録件数集計(管理者)

薬局間医療・衛生材料在庫情報共有システム  
あるかな — すが薬局様 専用ページ

管理者メニュー ▾

- 管理者からのご案内
- アクセス解析
- メール問合せ利用集計
- 登録件数集計**

ポータル 薬局情報 医療・衛生材料情報 医薬品情報

薬局間医療・衛生材料在庫情報共有システム  
あるかな — すが薬局様 専用ページ

ログアウト

管理者メニュー ▾

ポータル 薬局情報 医療・衛生材料情報 医薬品情報 薬局への問合せ 自局情報

### 登録件数集計

医療・衛生材料

年度	4月	5月	6月	7月	8月	9月	10月	11月	12月	1月	2月	3月	合計
2017年度	200	200	300	250	300	350	200	500	500	300	200	500	3,800
2016年度	0	0	0	0	0	0	0	0	0	0	200	500	700

医薬品 (譲渡可能在庫)

年度	4月	5月	6月	7月	8月	9月	10月	11月	12月	1月	2月	3月	合計
2017年度	800	850	600	750	900	350	600	950	950	500	400	800	8,450
2016年度	0	0	0	0	0	0	0	0	0	0	350	700	1,050

医薬品 (不動在庫)

年度	4月	5月	6月	7月	8月	9月	10月	11月	12月	1月	2月	3月	合計
2017年度	200	200	300	250	300	350	200	500	500	300	200	500	3,800
2016年度	0	0	0	0	0	0	0	0	0	0	200	500	700

ポータルへ戻る

# 13. 薬局情報変更



薬局間医療・衛生材料在庫情報共有システム

ログアウト

## あるかな - すが薬局様 専用ページ

- ポータル
- 薬局情報
- 医療・衛生材料情報
- 医薬品情報
- 薬局への問合せ
- 自局情報

### 自局情報の変更

#### 薬局の基本情報

薬局名	すが薬局	(全角)
薬局名カナ	スガヤックョク	(全角カナ)
郵便番号	8510134	(ハイフンなし)
住所	長崎市田中町587-1	
電話番号	0958340505	(ハイフンなし)
FAX番号	0958340506	(ハイフンなし)
携帯番号	08039693333	(ハイフンなし)
地域薬剤師会	長崎市	
メールアドレス1	junichL_suga@suga-pharmacy.jp	
メールアドレス2	junichL_suga@gmail.com	
利用状況	<input checked="" type="radio"/> 利用 <input type="radio"/> 離脱	
開設者名	菅澤一	
開設者名カナ	スガジュンイチ	
担当薬剤師名	菅澤一	
担当薬剤師名カナ	スガジュンイチ	
営業日時	月-金 8:30-18:00 土 8:30-13:00 第三土曜日は休業日	
麻薬取扱	<input checked="" type="radio"/> なし <input type="radio"/> あり	
無菌調整対応	<input checked="" type="radio"/> なし <input type="radio"/> あり	
駐車場	<input checked="" type="radio"/> なし <input type="radio"/> あり	
隣接病院	前田総合病院 丸野皮膚科	
親薬局コード	12347768	(半角数字 7ケタ)
グループコード	1234776890	(半角英数字 10ケタ)
パスワード		(半角英数字記号) ※「薬局コード」と同じパスワードは登録できません。

上記内容で登録する場合は「入力内容を確認する」ボタンを押下してください。

入力内容を確認する

薬局間医療・衛生材料在庫情報共有システム

ログアウト

## あるかな - すが薬局様 専用ページ

- ポータル
- 薬局情報
- 医療・衛生材料情報
- 医薬品情報
- 薬局への問合せ
- 自局情報

### 自局情報の変更

薬局コード	1234567
薬局名	すが薬局
薬局名カナ	スガヤックョク
郵便番号	8510134
住所	長崎市田中町587-1
電話番号	0958340505
FAX番号	0958340506
携帯番号	08039693333
地域薬剤師会	長崎市
メールアドレス1	junichL_suga@suga-pharmacy.jp
メールアドレス2	junichL_suga@gmail.com
利用状況	利用
開設者名	菅澤一
開設者名カナ	スガジュンイチ
担当薬剤師名	菅澤一
担当薬剤師名カナ	スガジュンイチ
営業日時	月-金 8:30-18:00 土 8:30-13:00 第三土曜日は休業日
麻薬取扱	あり
無菌調整対応	なし
駐車場	あり
隣接病院	前田総合病院
親薬局	1234567 田中薬局
グループコード	1234776890
登録日時	2016/12/01 14:10:25
更新日時	2016/12/02 08:10:12

上記内容で登録する

戻る

ISHIWARA

# 14. 薬局情報検索

薬局間医療・衛生材料在庫情報共有システム

[ログアウト](#)

## あるかな

— すが薬局様 専用ページ

ポータル **薬局情報** 医療・衛生材料情報 医薬品情報 薬局への問合せ 自局情報

薬局間医療・衛生材料在庫情報共有システム

[ログアウト](#)

## あるかな

— すが薬局様 専用ページ

ポータル 薬局情報 医療・衛生材料情報 医薬品情報 薬局への問合せ 自局情報

### 🔍 薬局情報検索

薬局名  (全角あいまい検索)

薬局名カナ  (全角カナあいまい検索)

電話番号  (あいまい検索)

利用状況  利用中  離脱中

地域薬剤師会

住所  (あいまい検索)

麻薬取扱  なし  あり

無菌調整対応  なし  あり

駐車場  なし  あり

隣接病院  (あいまい検索・複合検索)  
複合検索例: 「長崎 前田」

**検索実行**

### 薬局情報検索結果

薬局名	すが薬局 (0132564)						
薬局名カナ	スガヤックョク						
電話番号	0958881236	麻薬取扱	なし	無菌調整対応	あり	駐車場	なし
営業日時	AM9:00~PM5:00 (日祝日休み)						
隣接病院	大和病院						
薬局名	春日薬局 (0012436)						
薬局名カナ	カスガヤックョク						
電話番号	0956263358	麻薬取扱	あり	無菌調整対応	なし	駐車場	あり
営業日時	9:00~17:00						
隣接病院	久保内科						
薬局名	菅調剤薬局 (0000268)						
薬局名カナ	スガチョウザイヤックョク						
電話番号	0957369426	麻薬取扱	あり	無菌調整対応	あり	駐車場	あり
営業日時	9:00~17:00 木曜日のみ9:00~12:00						
隣接病院	前田外科						

[検索結果をCSV出力](#) [検索結果クリア](#)



# 15. 薬局情報検索(CSV出力)

薬局間医療・衛生材料在庫情報共有システム

**あるかな** - すが薬局様 専用ページ

ログアウト

ポータル **薬局情報** 医療・衛生材料情報 医薬品情報 薬局への問合せ 自局情報

薬局間医療・衛生材料在庫情報共有システム

**あるかな** - すが薬局様 専用ページ

ログアウト

ポータル 薬局情報 医療・衛生材料情報 医薬品情報 薬局への問合せ 自局情報

**薬局情報検索**

薬局名  (全角あいまい検索)

薬局名カナ  (全角カナあいまい検索)

電話番号  (あいまい検索)

利用状況  利用中  離脱中

地域薬剤師会

住所  (あいまい検索)

麻薬取扱  なし  あり

無菌調整対応  なし  あり

駐車場  なし  あり

隣接病院  (あいまい検索・複合検索)  
複合検索例: 「長崎 前田」

**検索実行**

薬局情報検索結果

薬局名	すが薬局 (0132564)						
薬局名カナ	スガヤッキョク						
電話番号	0958881236	麻薬取扱	なし	無菌調整対応	あり	駐車場	なし
営業日時	AM9:00~PM5:00 (日祝日休み)						
隣接病院	大和病院						
薬局名	春日薬局 (0012436)						
薬局名カナ	カスガヤッキョク						
電話番号	0956263358	麻薬取扱	あり	無菌調整対応	なし	駐車場	あり
営業日時	9:00~17:00						
隣接病院	久保内						

薬局コード	薬局名	薬局名カナ	郵便番号	住所	電話番号	FAX
1234567	すが薬局	スガヤッキョク	8510134	長崎市田中	958340505	958340506
12436	春日薬局	カスガヤッキョク	8571161	佐世保市大	956263358	956263359
268	管調剤薬局	スガチョウキョク	8550031	島原市前浜	957369426	957644353
707	中村薬局	ナカムラヤ	8510134	長崎市田中	958881236	958881239
327	山本調剤薬局	ヤマモトチョウキョク	8591234	長崎市田中	958501234	958501235
222	藤田薬局	フジタヤッキョク	8510134	長崎市田中	958881236	958881235
123	田中薬局	タナカヤッキョク	8571162	佐世保市	956261400	956261401

検索結果をCSV出力

検索結果クリア

# 16. 医療・衛生材料情報入力

薬局間医療・衛生材料在庫情報共有システム

あるかな - すが薬局様 専用ページ

ポータル 薬局情報 医療・衛生材料情報 医薬品情報 薬局への問合せ 自局情報

在庫検索

新規登録

あるかな - すが薬局様 専用ページ

医療・衛生材料情報登録

手入力コード

医療・衛生材料情報登録

手入力コード 4512345678906 検索実行 手入力コードって? (バーコードに記載の数値を入力してください)

JANコード 123456789

自局登録済み医療・衛生材料情報

品名	規格	メーカー名	ロットNo	製造番号	数量	有効期限
システープSS	mL	株式会社マエダ	12345			
セイザイスプレー	mL	スーガー株式会社	23145			
躍極不織布 (白)	mL	スーガー株式会社	12384			

新規登録 上記選択分を変更 上記選択分の複製 上記選択分の削除取消

確認

赤枠で囲まれた数字が「手入力コード」です。

①JANコード…一般的なバーコードで下記の2種類があります。

13桁 8桁

4 569951116179\* 149948712\*

13桁が手入力の対象 8桁が手入力の対象

②GS1コード…医療・衛生材料や医薬品に使用されています。

(01)の後に続く14桁の数値が対象となります。

医薬品にはこんなGS1コードもあります!

01 02912345678906 01 02912345678906

14桁が手入力の対象 14桁が手入力の対象

01 0912345678904 01 0912345678904

14桁が手入力の対象 14桁が手入力の対象

01 1715123110123 01 1715123110123

14桁が手入力の対象 14桁が手入力の対象

01 02912345678906 01 02912345678906

14桁が手入力の対象 14桁が手入力の対象

医療・衛生材料情報新規登録

JANコード 4512345678906

品名 ※必須 複合検索例: 「テープ」

規格 ※必須

メーカー名 ※必須

数量 ※必須

単位 ※必須 最小単位で入力してください

有効期限 ※必須 西暦 年

ロットNo

製造番号

備考

登録 戻る

医療・衛生材料情報登録 - 登録内容の確認

JANコード 4512345678906

品名 システープエースSS

規格 mL

メーカー名 株式会社マエダ

数量 3

単位 箱

有効期限 2018/12/05

ロットNo 62445

製造番号 4309464

備考

# 17-1. 医療・衛生材料在庫検索(在庫の検索)

薬局間医療・衛生材料在庫情報共有システム ログアウト

**あるかな** — すが薬局様 専用ページ

ポータル 薬局情報 医療・衛生材料情報 医薬品情報 薬局への問合せ 自局情報

**在庫検索**

新規登録 医療・衛生材料

**あるかな** — すが薬局様 専用ページ

ポータル 薬局情報 医療・衛生材料情報 医薬品情報 薬局への問合せ 自局情報

### 医療・衛生材料在庫検索

品名  (あいまい検索)

規格  (あいまい検索)

メーカー名  (あいまい検索)

手入力コード  (バーコードに記載の数値を入力してください) 手入力コードって？

JANコード

グループコード  (半角英数字 10ケタ)

地域薬剤師会

数量  以上

単位

有効期限  ~  「西暦4桁/月/日」で入力してください  
例) 2020/01/23

表示順  薬局カナ、有効期限、品名  有効期限、品名、薬局カナ

検索実行 入力内容クリア

赤枠で囲まれた数字が「手入力コード」です。

①JANコード …… 一般的なバーコードで下記の2種類があります。

13桁	8桁
14-569951-1161794	4-9908712
13桁が手入力の対象	8桁が手入力の対象

②GS1コード …… 医療・衛生材料や医薬品用に使われています。

(01)の後に続く14桁の数値が対象となります。

医療品にはこんなGS1コードもあります！

01 05912345678901	01 05912345678901
14桁が手入力の対象	14桁が手入力の対象

(17)151231100123

(17)151231100123

01 05912345678901 01 05912345678901

14桁が手入力の対象 14桁が手入力の対象

14桁が手入力の対象

[<< 閉じる](#)

# 17-2. 医療・衛生材料在庫検索(検索結果表示)

薬局間医療・衛生材料在庫情報共有システム  
**あるかな** - すが薬局様 専用ページ

ログアウト

ポータル 薬局情報 医療・衛生材料情報 医薬品情報 薬局への問合せ 自局情報

在庫検索

新規登録

医療・衛生材料

## 医療・衛生材料在庫検索

品名  (あいまい検索)

規格  (あいまい検索)

メーカー名  (あいまい検索)

手入力コード  (バーコードに記載の数値)

JANコード

グループコード  (半角英数字 10ケタ)

地域薬剤師会

数量  以上

単位

有効期限  ~   
例) 2020/01/23

表示順  薬局力ナ、有効期限、品名  有効期限、品名

検索実行

## 医療・衛生材料在庫検索結果

品名	セイザイスプレー			数量	10箱
規格	mL	メーカー名	株式会社マエダ	有効期限	2017/01/30
JANコード	4512345678906	ロットNo	12345	製造番号	6655443
備考	○				
登録日時	2016/11/30 13:57:26	更新日時	2016/12/21 16:49:51		
薬局名	藤田薬局	TEL	0958881236	FAX	0958881235
薬局住所	長崎市田中町587-1	営業日時	AM9:00~PM5:00 (日祝日休み) <a href="#">薬局詳細</a>		
品名	ザイコ消毒液			数量	10本
規格	mL	メーカー名	株式会社マエダ	有効期限	2017/01/15
JANコード	4512345678906	ロットNo	12345	製造番号	6655443
備考	○				
登録日時	2016/11/27 12:49:13	更新日時	2016/12/02 17:01:38		
薬局名	前田薬局	TEL	0956261400	FAX	0956261401
薬局住所	佐世保市卸本町8-2	営業日時	9:00~17:00 (日祝日休み) 木曜日のみ9:00~12:00 <a href="#">薬局詳細</a>		

抽出一覧PDF出力

抽出一覧CSV出力

選択した薬局にメール問合せ

検索結果クリア

PDF

CSV

	A	C	D	E	F	G	H
1	数量	規格	メーカー名	有効期限	JANコード	ロットNo	製造番号
2	セイザイス10箱	mL	株式会社マ	2017/1/30	451E+12	12345	6655443
3	ザイコ消毒10本	mL	株式会社マ	2017/1/15	451E+12	2266	522
4							

# 18. 医療・衛生材料在庫検索(薬局詳細表示)

薬局間医療・衛生材料在庫情報共有システム  
**あるかな** - すが薬局様 専用ページ

ログアウト

ポータル 薬局情報 医療・衛生材料情報 医薬品情報 薬局への問合せ 自局情報

在庫検索

新規登録

医療・衛生材料

## 医療・衛生材料在庫検索

品名  (あいまい検索)

規格  (あいまい検索)

メーカー名

手入力コード

JANコード

グループコード

地域薬剤師会

数量

単位

有効期限

表示順

### 医療・衛生材料在庫検索結果

品名	セイザイスプレー			数量	10箱
規格	mL	メーカー名	株式会社マエダ	有効期限	2017/01/30
JANコード	4512345678906	ロットNo	12345	製造番号	6655443
備考	●				
登録日時	2016/11/30 13:57:26	更新日時	2016/12/21 16:49:51		
薬局名	藤田薬局	TEL	0958881236	FAX	0958881235
薬局住所	長崎市田中町587-1	営業日時	AM9:00~PM5:00 (日祝日休み) <a href="#">薬局詳細</a>		
品名	ザイコ消毒液			数量	10本
規格	mL	メーカー名	株式会社マエダ	有効期限	2017/01/15
JANコード	4512345678906	ロットNo	12345	製造番号	6655443
備考	○				
登録日時	2016/11/27 12:49:13	更新日時	2016/12/02 17:01:38		
薬局名	前田薬局	TEL	0956261400	FAX	0956261401
薬局住所	佐世保市卸本町8-2	営業日時	9:00~17:00 (日祝日休み) 木曜日のみ9:00~12:00 <a href="#">薬局詳細</a>		

検索実行

抽出一覧PDF出力

抽出一覧CSV出力

選択した薬局にメール問合せ

検索結果クリア

薬局間医療・衛生材料在庫情報共有システム  
**あるかな** - すが薬局様 専用ページ

ログアウト

ポータル 薬局情報 医療・衛生材料情報 医薬品情報 薬局への問合せ 自局情報

### 薬局情報

薬局コード 1234567  
 薬局名 藤田薬局  
 薬局名カナ フジヤッキョク  
 郵便番号 8510134  
 住所 長崎市田中町587-1  
 電話番号 0958340505  
 FAX番号 0958340506  
 携帯番号 08039693333  
 地域薬剤師会 長崎市  
 メールアドレス1 junichi\_suga@suga-pharmacy.jp  
 メールアドレス2 junichi\_suga@gmail.com  
 利用状況 利用中  
 開設者名 菅澤一  
 開設者名カナ スガジュンイチ  
 担当薬剤師名 菅澤一  
 担当薬剤師名カナ スガジュンイチ  
 営業日時 月-金 8:30-18:00 土 8:30-13:00 第三土曜日は休業日  
 麻薬取扱 あり  
 無菌調整対応 なし  
 駐車場 あり  
 隣接病院 前田総合病院 丸野皮膚科  
 親薬局 123 田中薬局  
 登録日時 2016/12/01 14:10:25  
 更新日時 2016/12/02 08:10:12

[前のページへ戻る](#)

# 21. 医療・衛生材料在庫検索(メール問合せ)

薬局間医療・衛生材料在庫情報共有システム ログアウト

**あるかな** — すが薬局様 専用ページ

[ポータル](#)
[薬局情報](#)
[医療・衛生材料情報](#)
[医薬品情報](#)
[薬局への問合せ](#)
[自局情報](#)

[在庫検索](#)
[新規登録](#)

医療・衛生材料

医療・衛生材料在庫検索

品名  (あいまい検索)

規格  (あいまい検索)

メーカー名

手入力コード

JANコード

グループコード

地域薬剤師会

数量

単位

有効期限

表示順

医療・衛生材料在庫検索結果

品名	セイザイスプレー	数量	10箱
規格	mL	メーカー名	株式会社マエダ
JANコード	4512345678906	ロットNo	12345
製造番号	665443	有効期限	2017/01/30
備考	● 登録日時: 2016/11/30 13:57:26    更新日時: 2016/12/21 10:00:00 藤田薬局    TEL: 0958881236    FAX: 0958881236 長崎市田中町587-1    営業日時: AM9:00~PM5:00 (日祝日休み) <a href="#">薬局詳細</a>		
品名	ザイコ消毒液	数量	10箱
規格	mL	メーカー名	株式会社マエダ
JANコード	4512345678906	ロットNo	12345
製造番号	665443	有効期限	2017/01/30
備考	○ 登録日時: 2016/11/27 12:49:13    更新日時: 2016/12/02 10:00:00 前田薬局    TEL: 0956261400    FAX: 0956261400 佐世保市卸本町8-2    営業日時: 9:00~17:00 (日祝日休み) 木曜日のみ9:00~12:00 <a href="#">薬局詳細</a>		

[抽出一覧PDF出力](#)    [抽出一覧CSV出力](#)    [選択した薬局にメール問合せ](#)

医療・衛生材料 メール問合せ

JANコード: 4512345678906    規格: mL    ロットNo: 12345

製造番号: 665443    有効期限: 2017/01/30

備考: 前田薬局

送信先: 前田薬局

住所: 長崎市田中町587-1

本文:

必要数量:

担当者名:

受取方法:  指定なし     指定あり

連絡方法:  指定なし     指定あり

回答期限:

[確認](#)    [送信](#)    [戻る](#)

S  
T  
E